

CABINA HIDROMASAJE
TAHITÍ SERIES

Modelo Reversible



ED. 01/09

CF 913

100x70x200cm

PLANO DE PREINSTALACIÓN

CABINA HIDROMASAJE TAHITÍ

Ref. 12001432

100 x 70 x 200 cm

- 1 - Teléfono de ducha
- 2 - Jets hidromasaje
- 3 - Monomando / Selector función
- 4 - Repisa cristal
- 5 - Toallero
- 6 - Puertas correderas

N.B. LA INSTALACIÓN DEBE SER REALIZADA POR PERSONAL CUALIFICADO.

Se recomienda instalar 2 llaves de corte una para agua fría y otra para caliente.

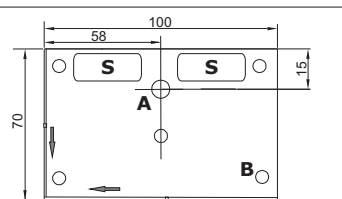
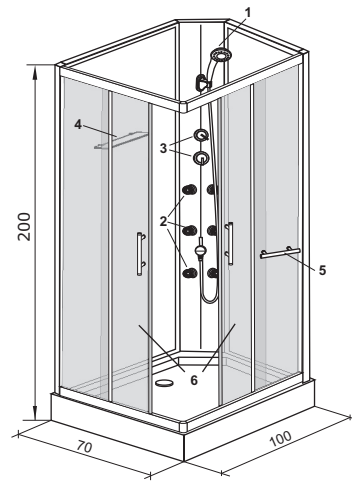
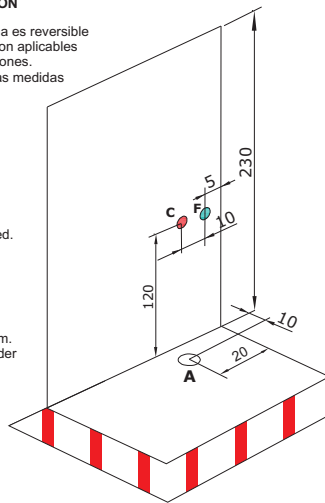


ATENCIÓN

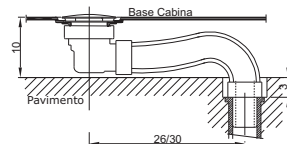
Este modelo de cabina es reversible por lo que las cotas son aplicables para las 2 configuraciones. Solo hay que tomar las medidas en el lado izquierdo.

Es indispensable para la instalación de la cabina, que el cuarto de baño este completamente alicatado suelo y pared.

Es necesario guardar una distancia de 50 cm. de seguridad para poder montar la cabina. (D)

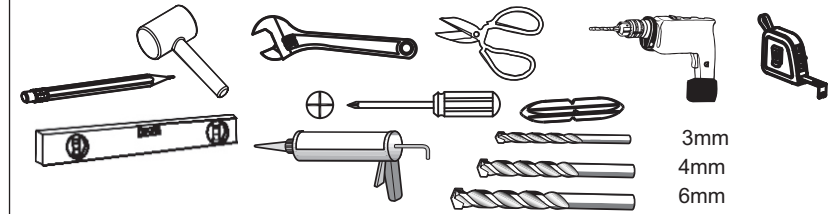


A - Desagüe
B - Patas
S - Zona del pavimento para la posición del desagüe del baño (Ø 4 cm)



Presión de trabajo: 0.3 - 0.5 Mpa
Caudal de agua: 12l/min C - Alim. Agua caliente
18l/min F - Alim. Agua fría

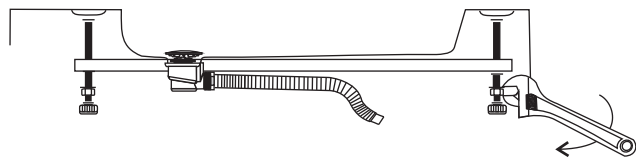
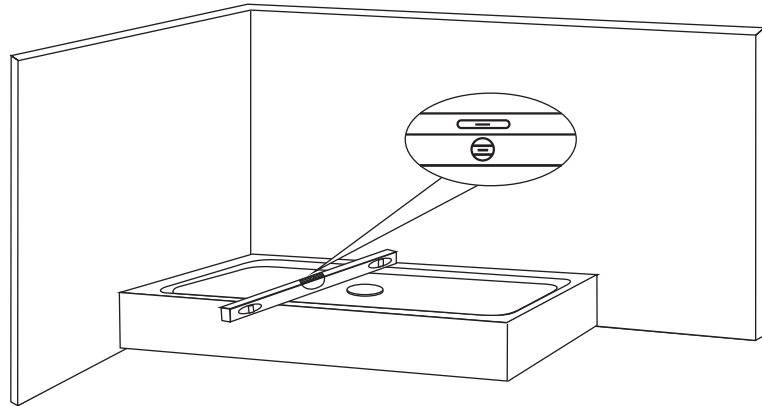
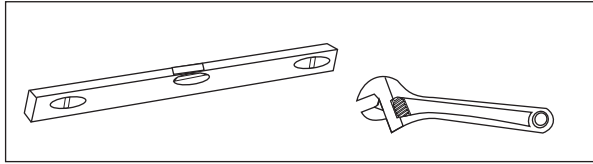
HERRAMIENTAS NECESARIAS



LISTA DE ACCESORIOS

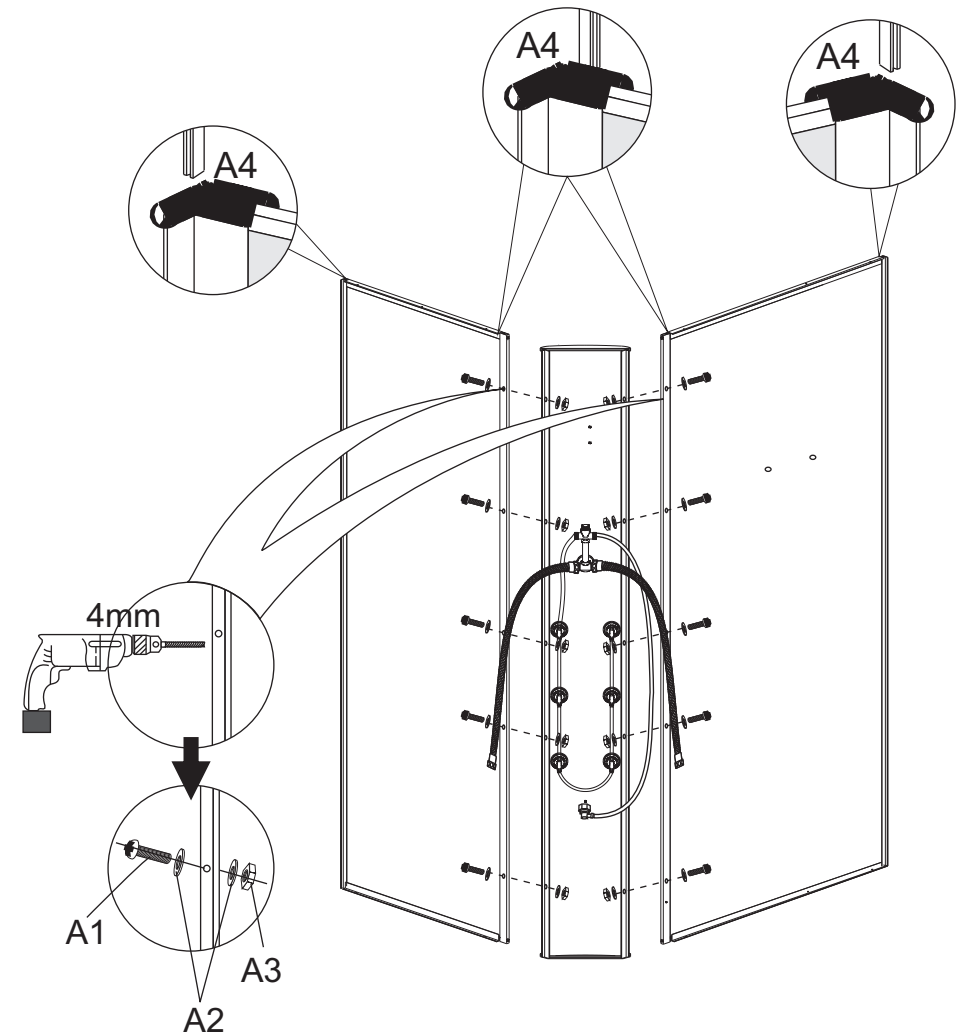
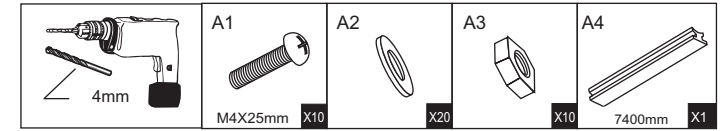
1	A1 M4X25mm X10	A2 X20	A3 X10	A4 7400mm X1				
2	B1 X1	B2 X1	B3a X1	B3b X1	B3c X2	B3d X4	B3e X2	B4 B4a B4b B4c X1
3	C1 ST4X10mm X8	C2 ST4X10mm X8	C3 ST4X16mm X4	C4 X4	C5 X2			
4	D1 X4	D2 ST4X10mm X4						
5	E1 E1a E1b E1c X4	E2 E2a E2b E2c X4						
6	F1 X6	C1 ST4X10mm X8	F3 X2					
7	G1 G1c G1b G1a X2	G2 X2	G4 X2	G3 X2				
8	F1 ST4X16mm X1							
9	G G1d G1c G1b G1a G1e X1							

INSTALACIÓN



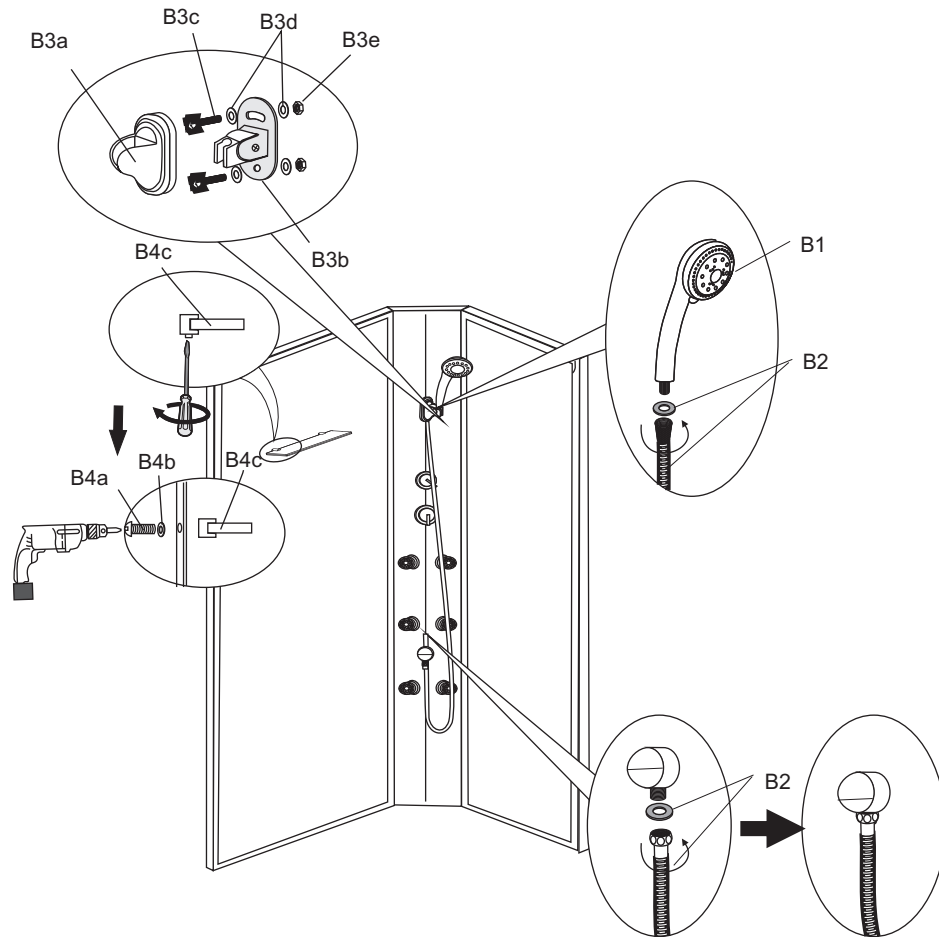
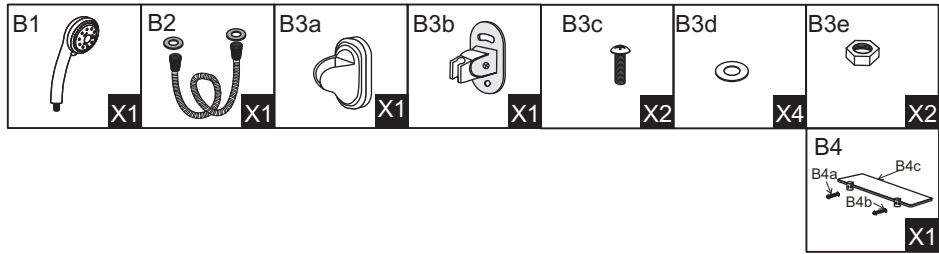
3

INSTALACIÓN



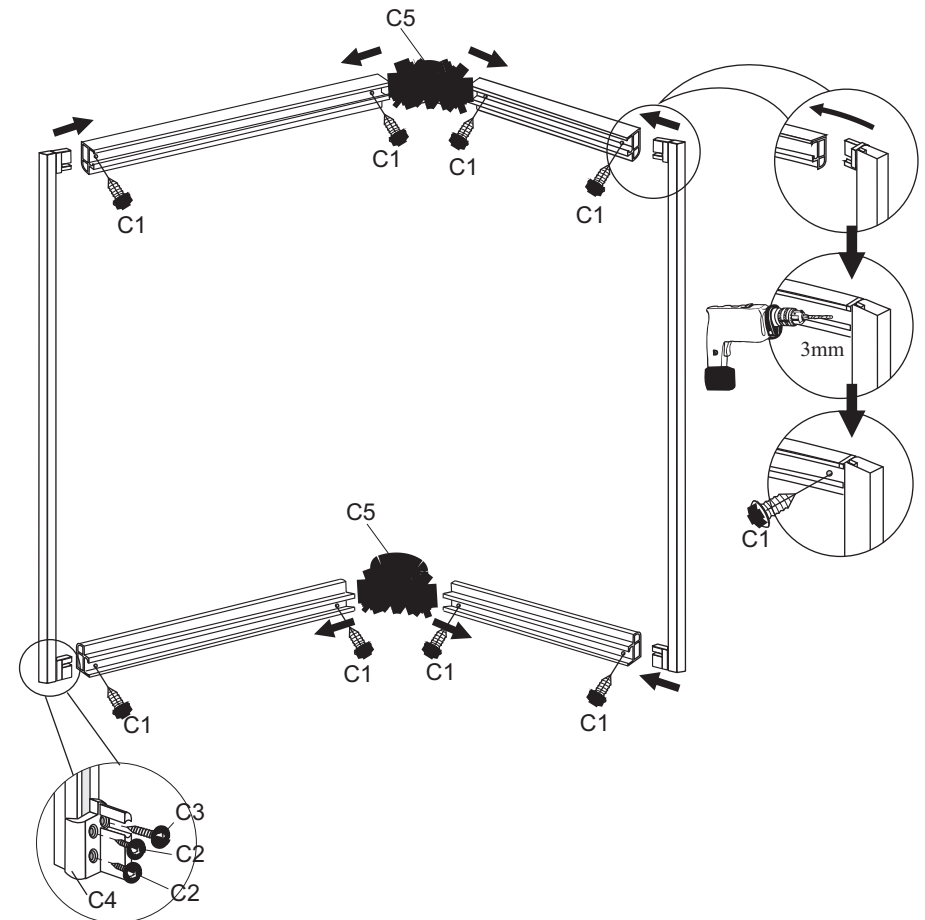
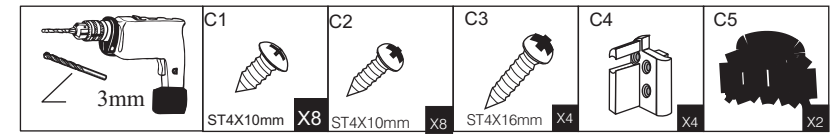
4

INSTALACIÓN



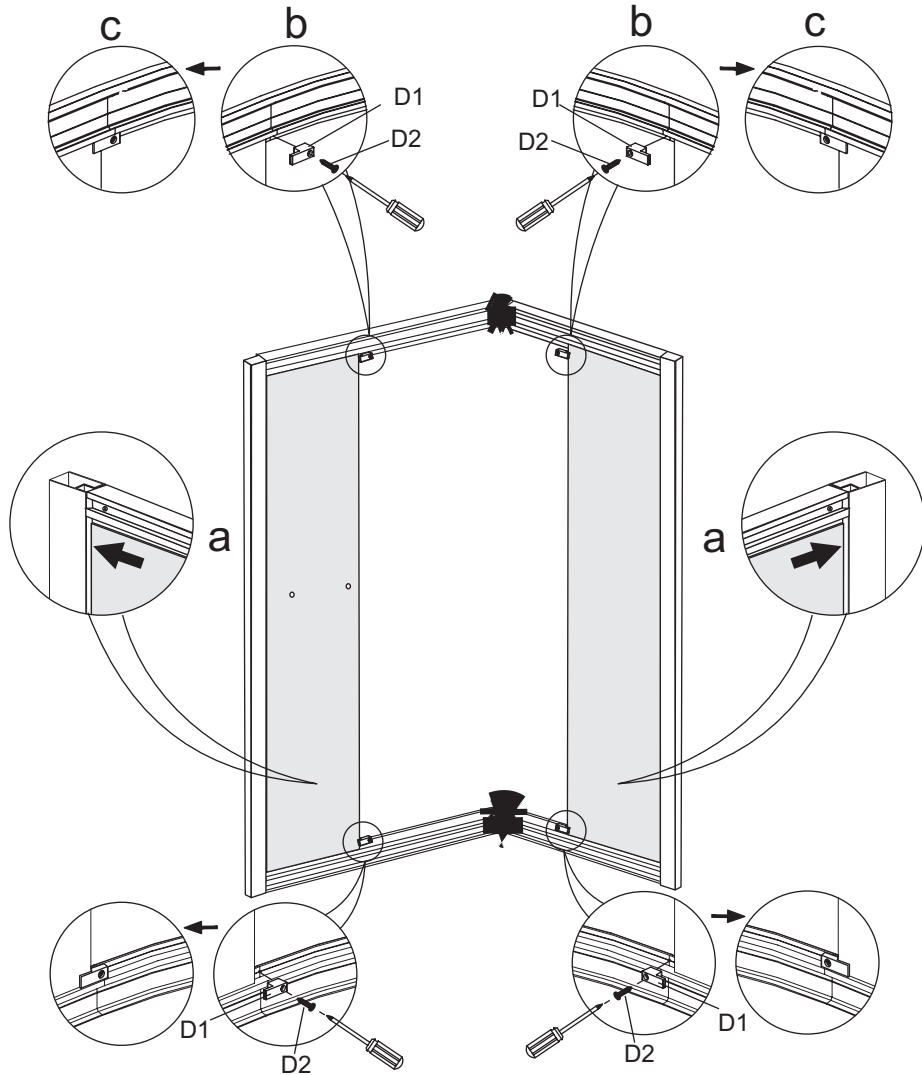
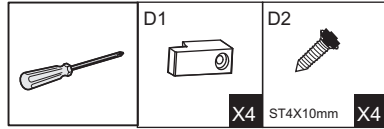
5

INSTALACIÓN



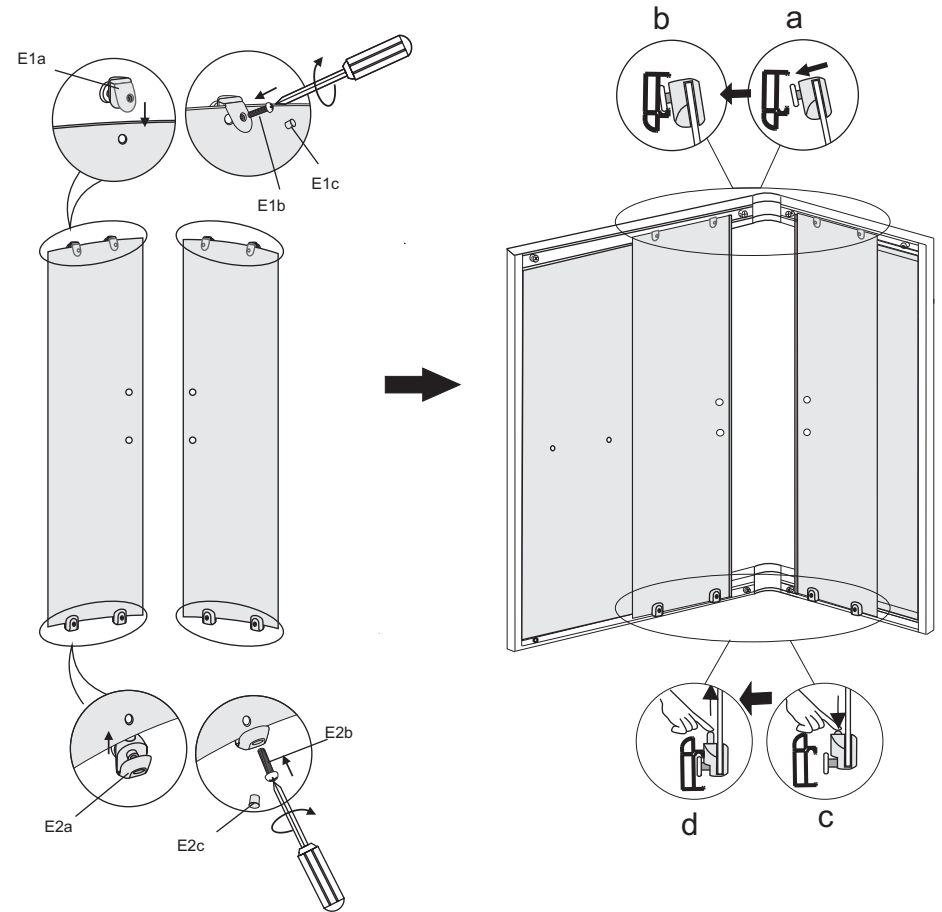
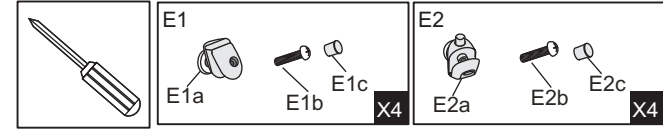
6

INSTALACIÓN



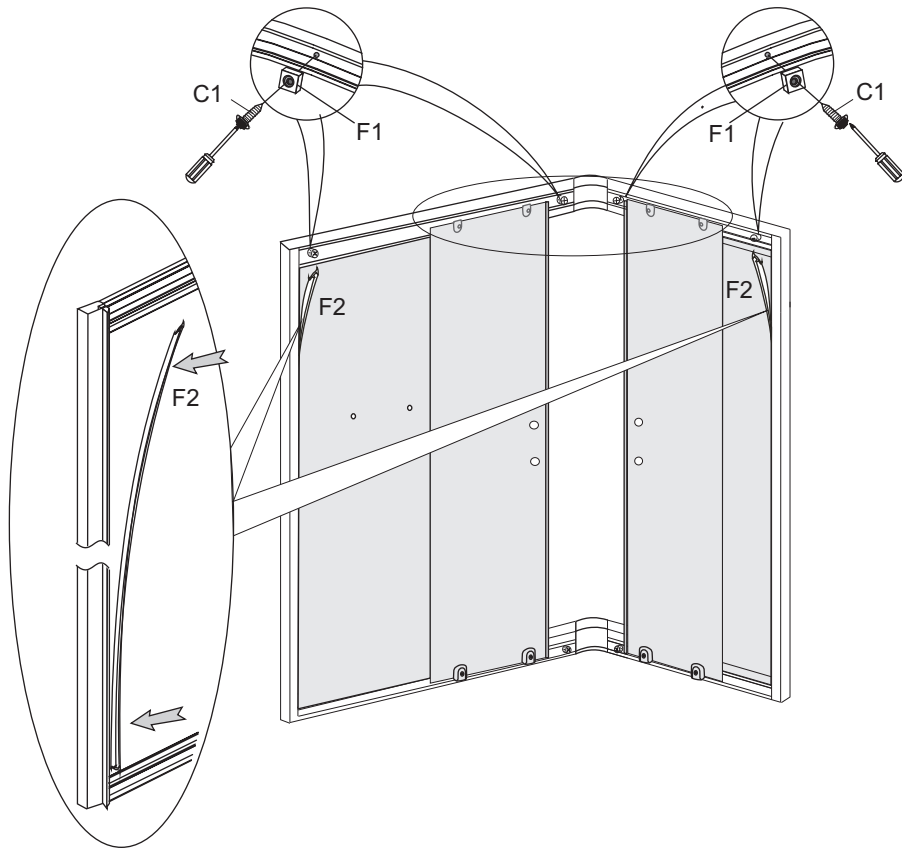
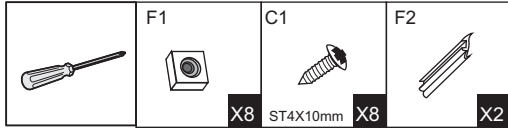
7

INSTALACIÓN



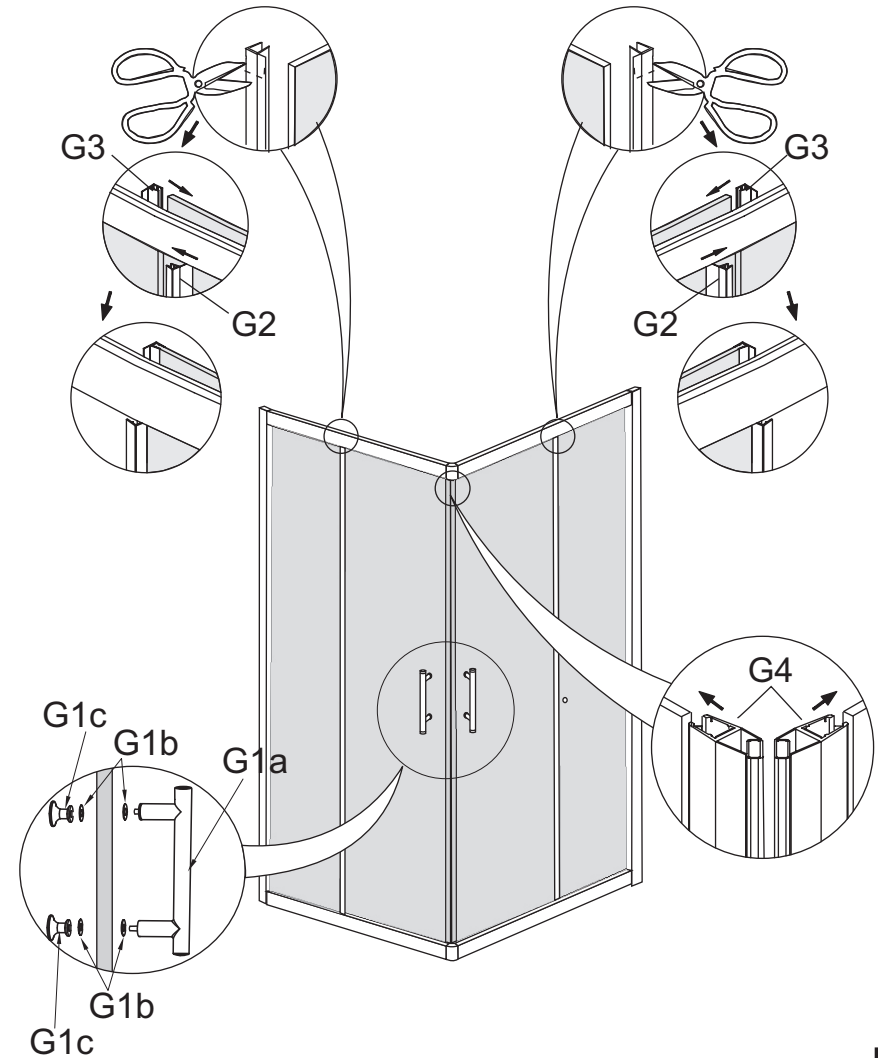
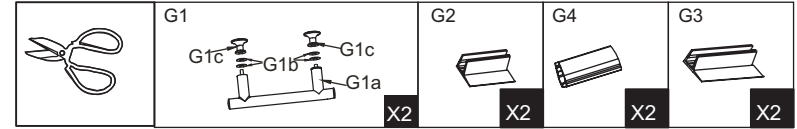
8

INSTALACIÓN



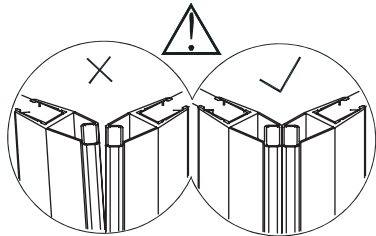
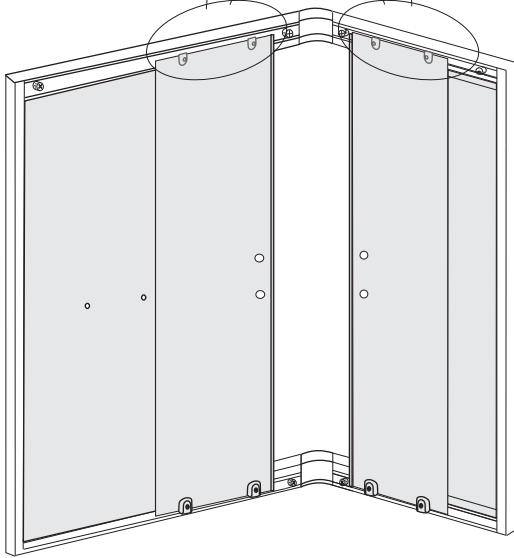
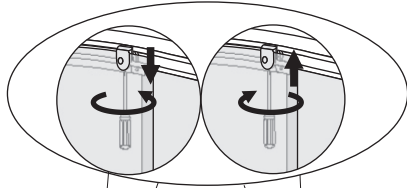
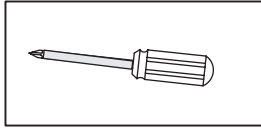
9

INSTALACIÓN

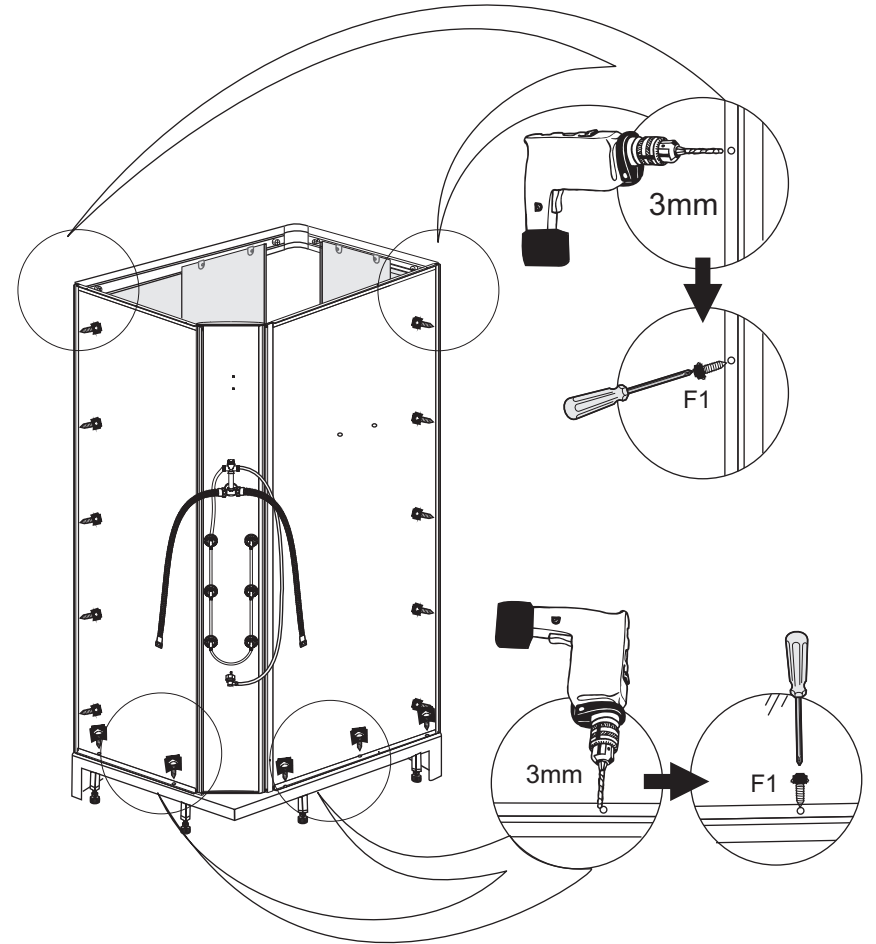
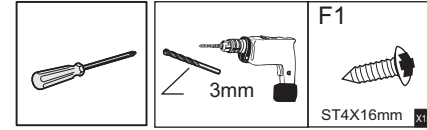


10

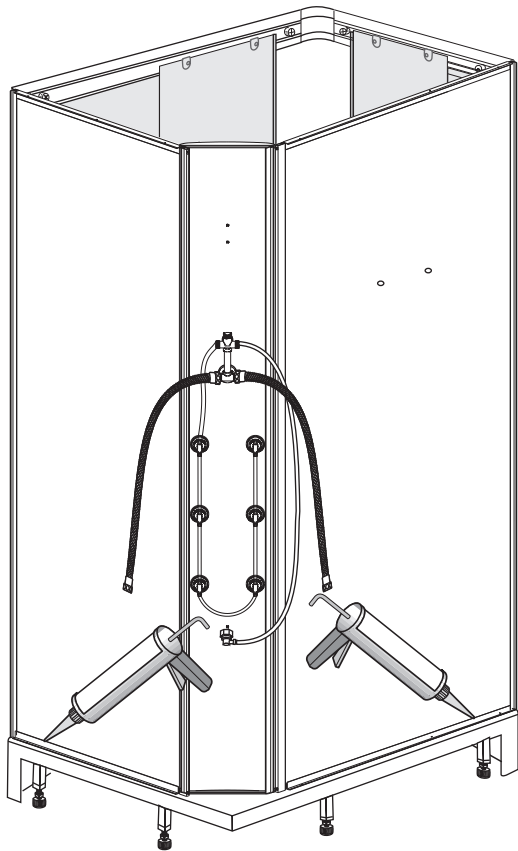
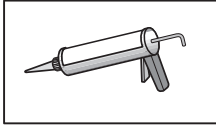
INSTALACIÓN



INSTALACIÓN

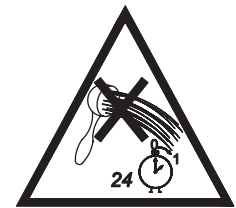
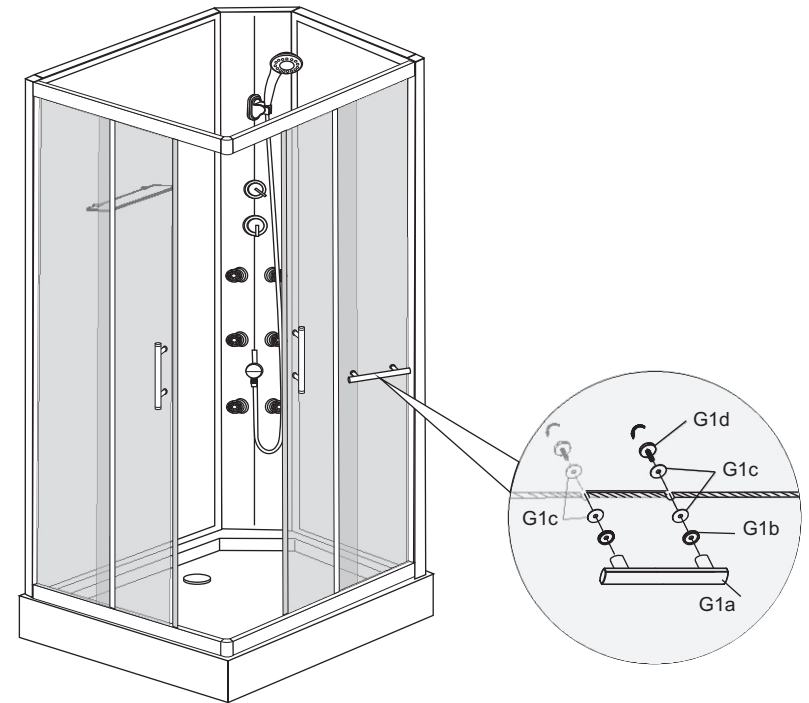
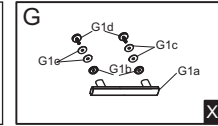
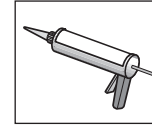


INSTALACIÓN



13

INSTALACIÓN



14

MANTENIMIENTO Y LIMPIEZA

- Para limpiar la cabina, utilice un paño húmedo en agua, puede utilizar jabón neutro.
- No utilizar productos abrasivos tales como alcohol, amoníaco, lejía para limpiar las superficies.
- Le recomendamos no dejar restos de agua en la superficie después de utilizar la cabina.
- Utilice el vinagre para limpiar restos de cal en la superficie.
- Es recomendable limpiar periódicamente todas las boquillas de agua con vinagre para evitar que queden taponadas por la cal del agua.
- Si después de un largo periodo de utilización, la superficie acrílica presentara zonas en las que desaparece el brillo original o presentase algún tipo de arañazo superficial, puede utilizar pasta de pulir como la utilizada en las carrocerías de los automóviles.

INFORMACIÓN DE SEGURIDAD

- Tenga especial cuidado con los paneles de cristal durante su manipulación y transporte.
- Evite colocar los cristales en posición horizontal.
- Los cristales de la cabina son templados de seguridad por lo que en caso de rotura el cristal se romperá en trozos muy pequeños.
- Siga las instrucciones facilitadas en el plano de pre-instalación, tal como indica el fabricante, de lo contrario es posible que no pueda instalar la cabina garantizando su seguridad.
- Le recomendamos colocar 2 llaves de corte una para el agua fría y otra para el agua caliente.
- La presión de agua en la vivienda debe estar comprendida entre 0.3-0.4 Mpa.
- La instalación de la cabina debe ser realizada por personal cualificado.

ATRIO PROYECTOS COMERCIALES

Viario de ronda s/n
Polígono industrial Pla de Rascanya
46160 Llíria (Valencia)
Tel: +34 96 271 71 77

Servicio de Atención al cliente.
Tel. 902 110 235

CERTIFICADO DE GARANTÍA

De acuerdo con el Real Decreto Legislativo 1/2007 de 16 de noviembre por el que se aprueba el texto refundido de la Ley General para la Defensa de los Consumidores y Usuarios y otras leyes complementarias.

1. Este producto está cubierto por una garantía frente a cualquier defecto de fabricación, en los términos, plazos, y condiciones, que establece la legislación vigente, en el momento de la compra.
2. Esta garantía cubre única y exclusivamente al producto objeto de la misma, no incluye garantía alguna sobre el montaje ni cualquier otro, que deberá estar cubierto por el correspondiente centro distribuidor, montador, etc., responsable del mismo.
3. Es requisito indispensable para reclamar el uso de la garantía, la presentación de la factura o ticket de compra del establecimiento donde se adquirió el producto.
El uso de esta garantía es personal e intransferible.

4. Quedan excluidos de esta garantía los desperfectos causados en el producto:

- Por una instalación incorrecta, inadecuada o diferente a la indicada en las instrucciones del producto.
- Por un uso incorrecto o diferente al que esta destinado el producto.
- Por un inadecuado suministro eléctrico, de presión de agua, o cualquier otro necesario para el buen funcionamiento del producto.
- Por la utilización de productos abrasivos o de cualquier otra índole que afecte a las características del producto y que provoquen alteraciones en el brillo, color o textura de los componentes.
- Quedan excluidas las roturas o desperfectos posteriores a la entrega del producto.
- La utilización de cualquier elemento que no forme parte del producto y los daños que este pudiera ocasionar.

5. Queda limitada la garantía a todos aquellos componentes considerados consumibles a 6 meses desde la fecha de compra tales como:

- Todo tipo de lámparas (ya sean tubos fluorescentes, lámparas halógenas)
- Dispensadores de jabón
- Reposas cabezas y respaldos lumbares
- Rodamientos

FECHA DE COMPRA:

REF / MODELO:

SELLO: