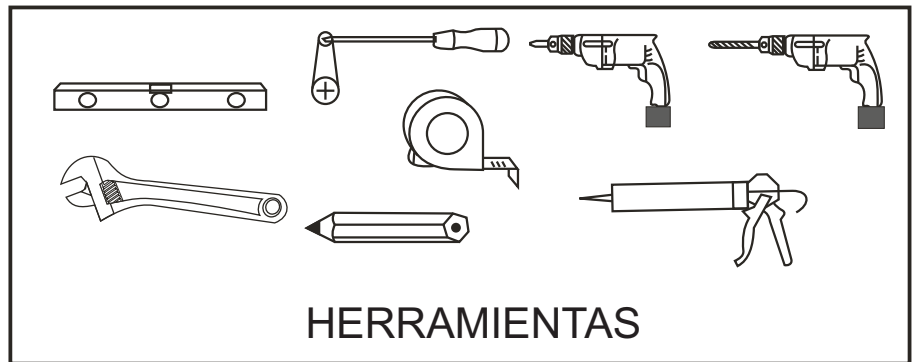
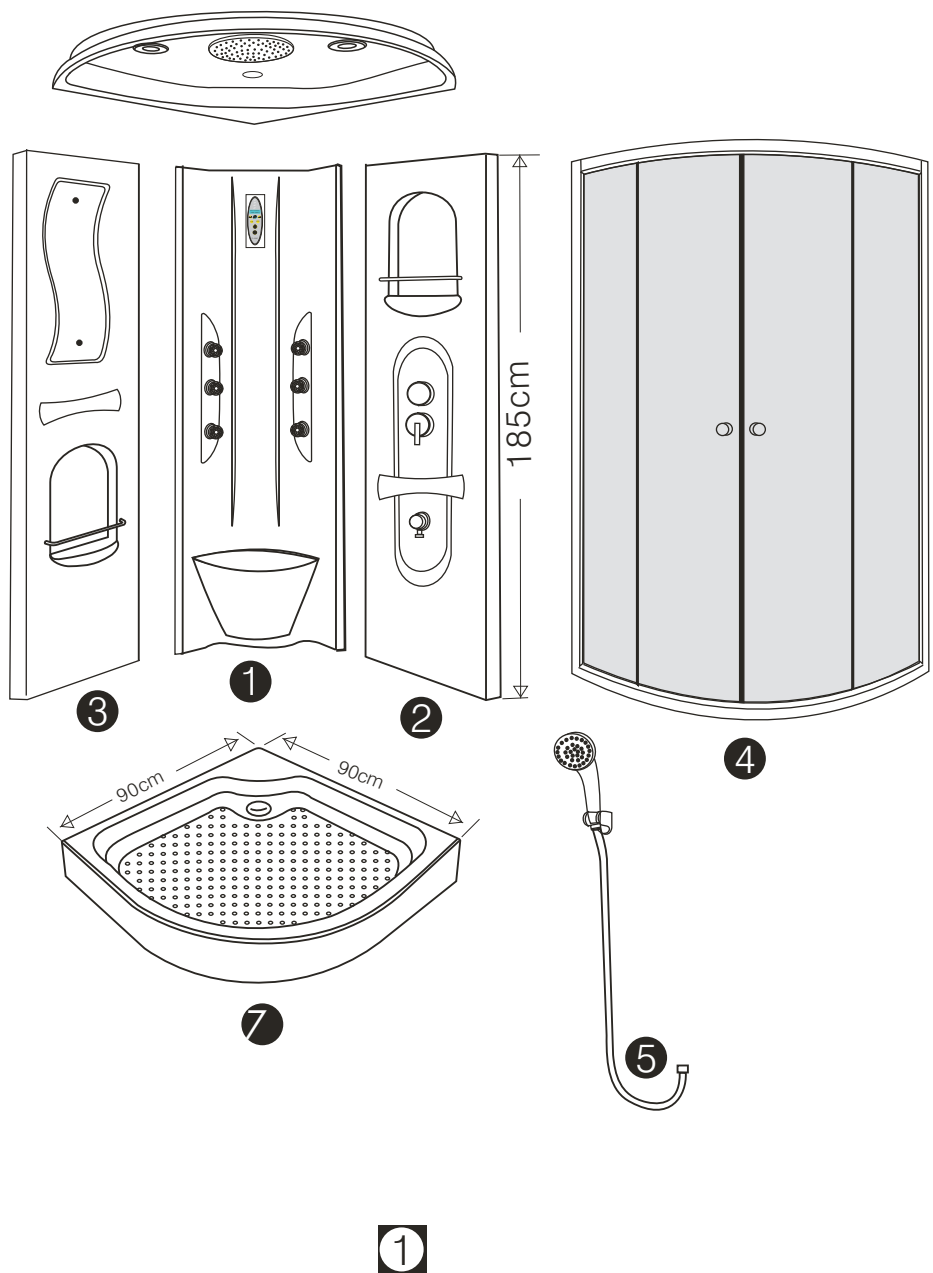


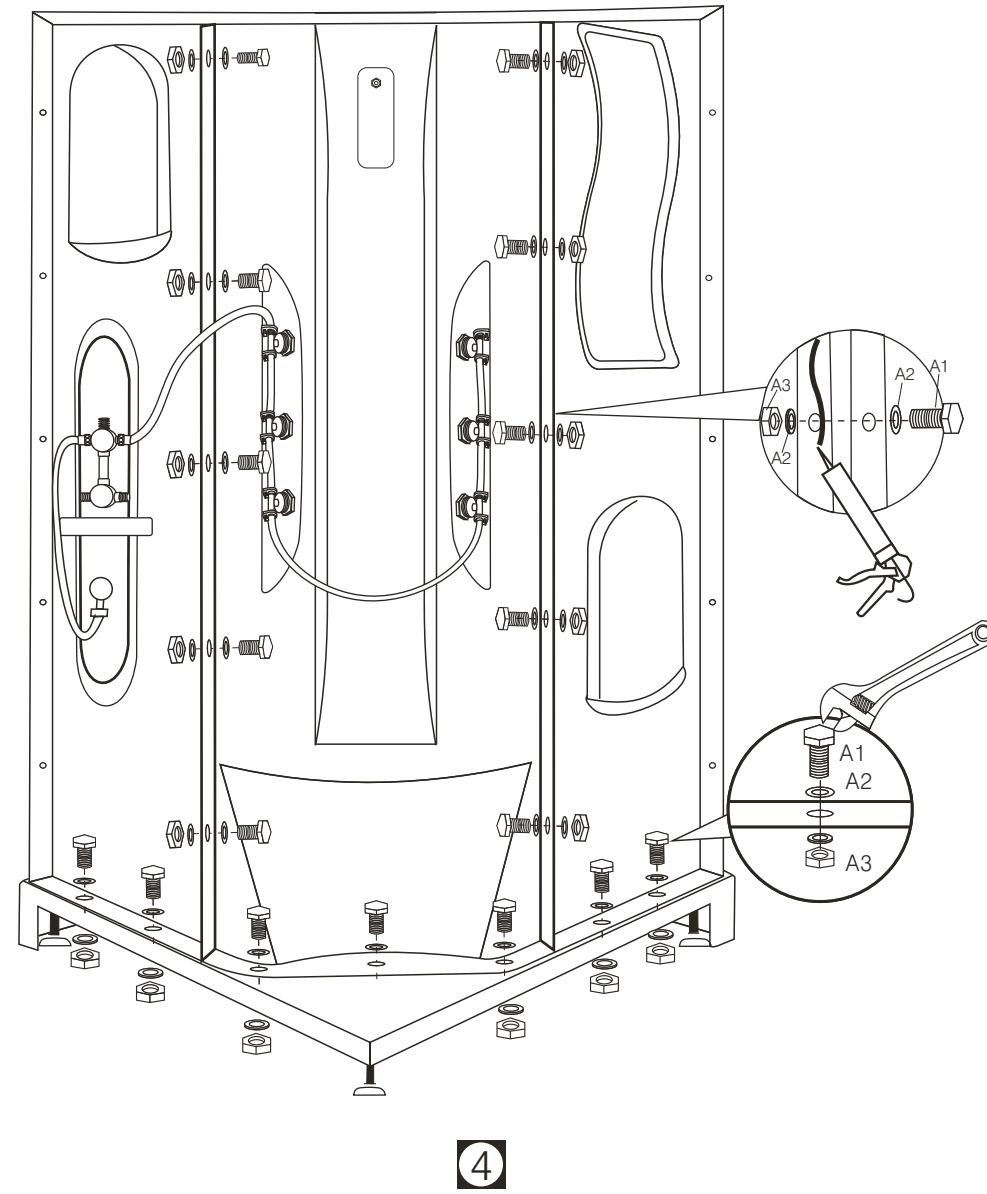
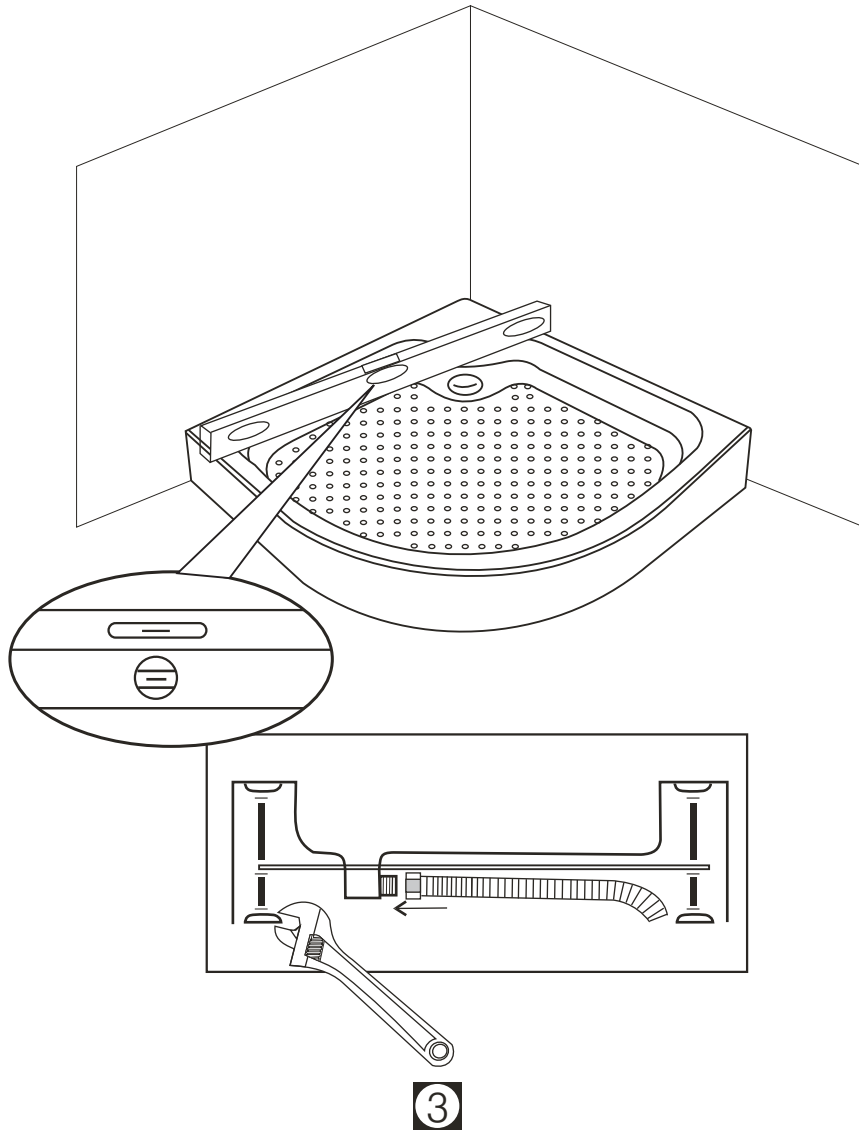
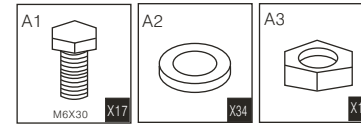
# CABINA TOSCANA

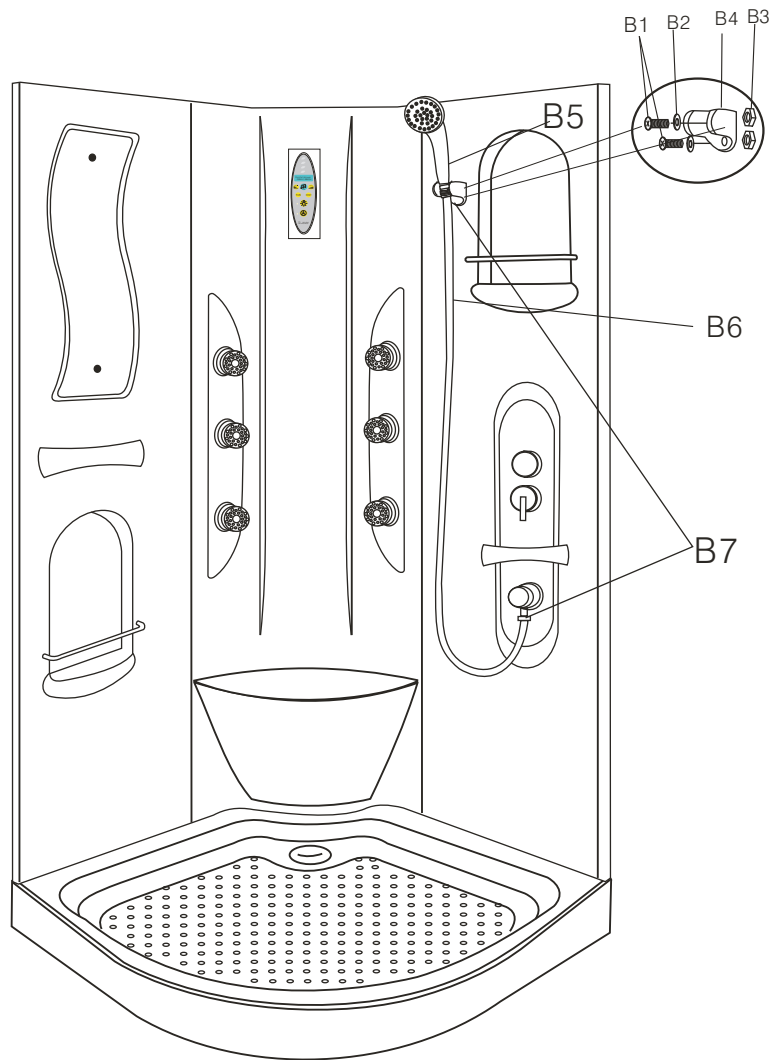
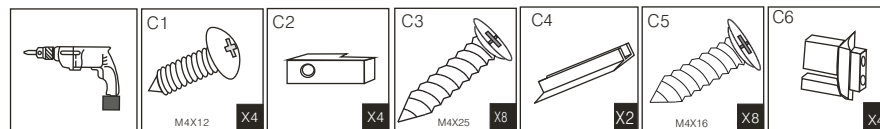
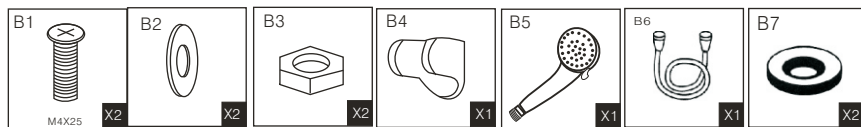


90x90x218cm

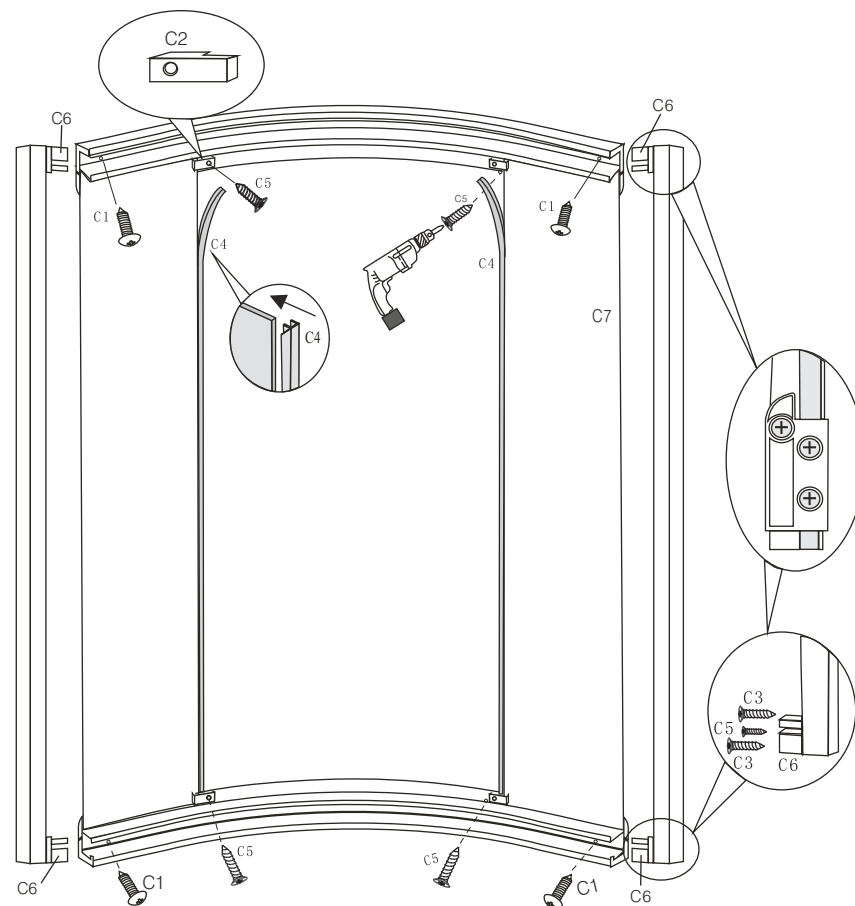


A	A1 M6X30 X24	A2 X48	A3 X24	B	B1 M4X25 X2	B2 X2	B3 X2	B4 X1	B5 X1	B6 X1	B7 X2
C	C1 M4X12 X4	C2 X4	C3 M4X25 X8	C4 X2	C5 M4X16 X8	C6 X4	D	D1 X8	D2 X8	D3 X8	D4 X8
E	E1 M4X16 X8	E2 X8	E3 X2	E4 X2	E5 X2	E6 X2	F	F1 M4X20 X10			

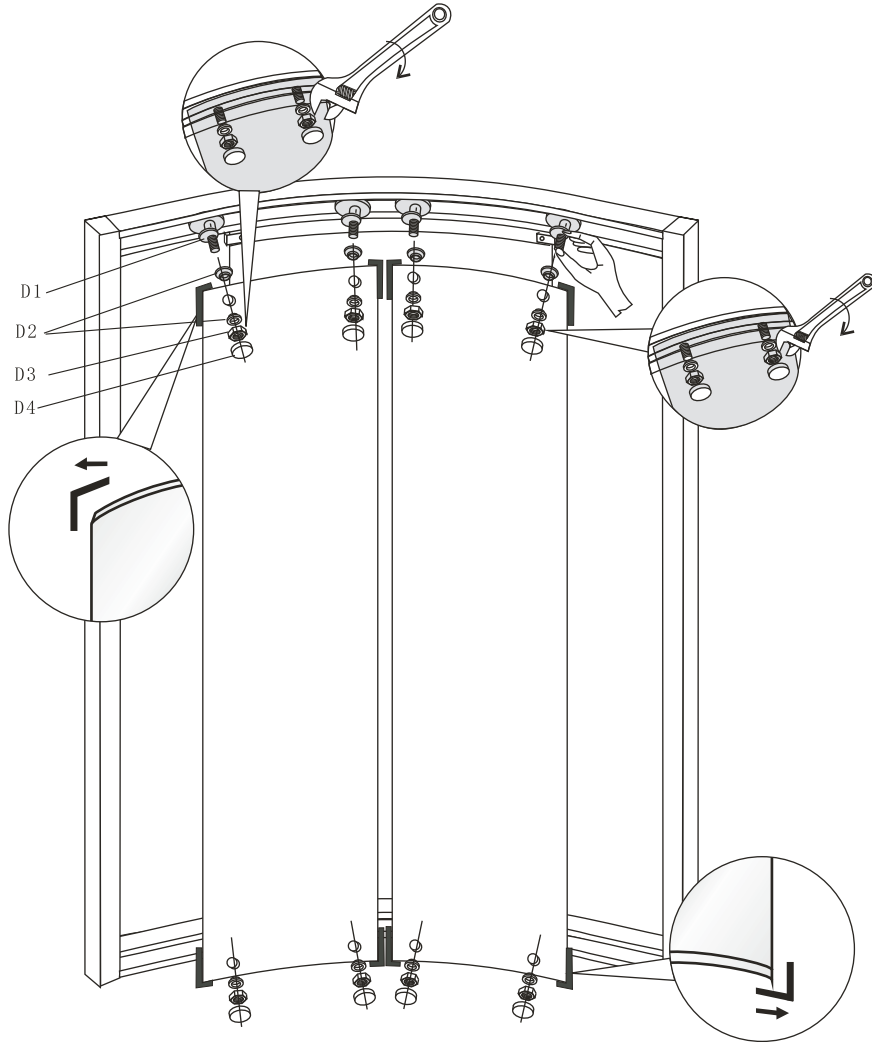
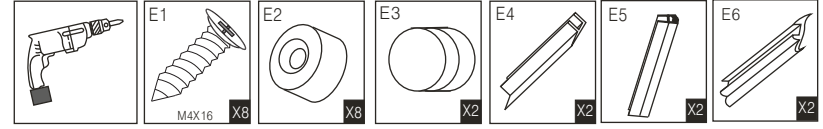
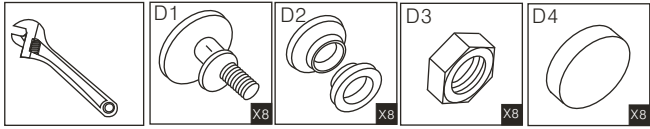




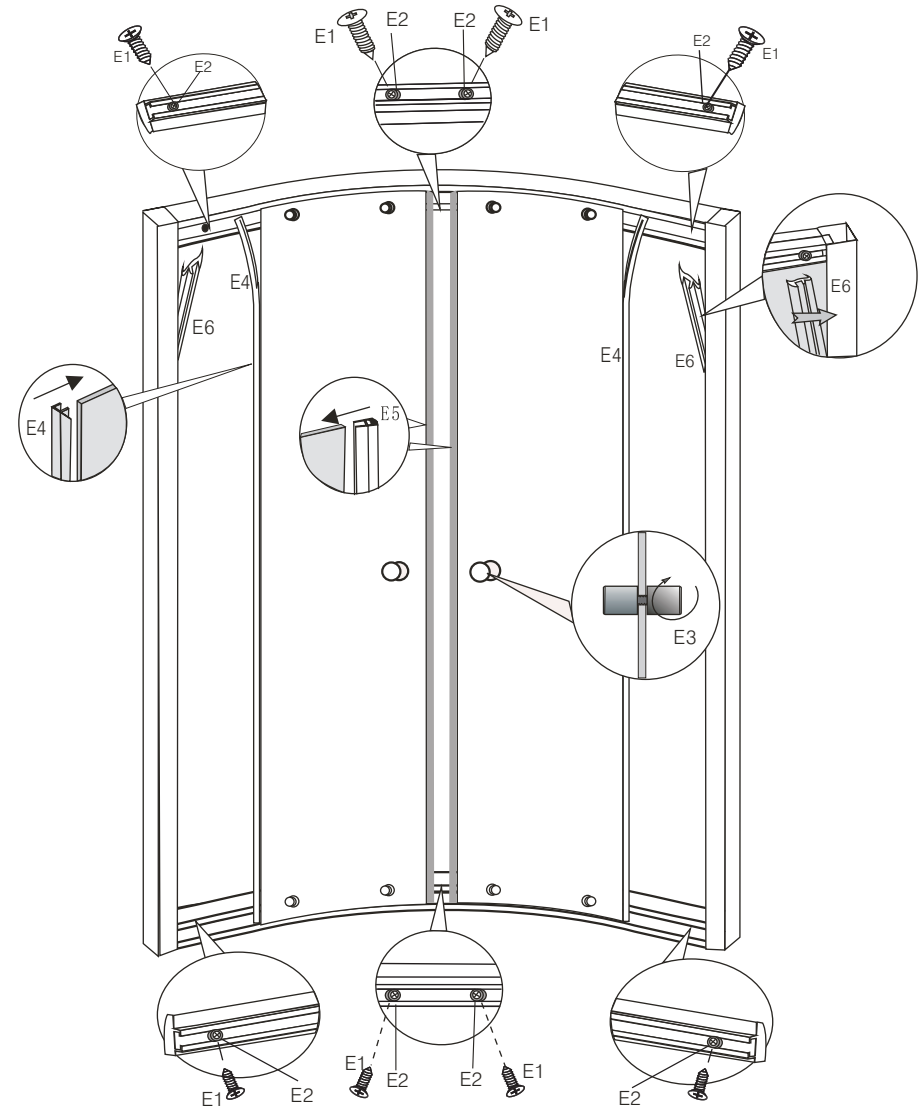
5



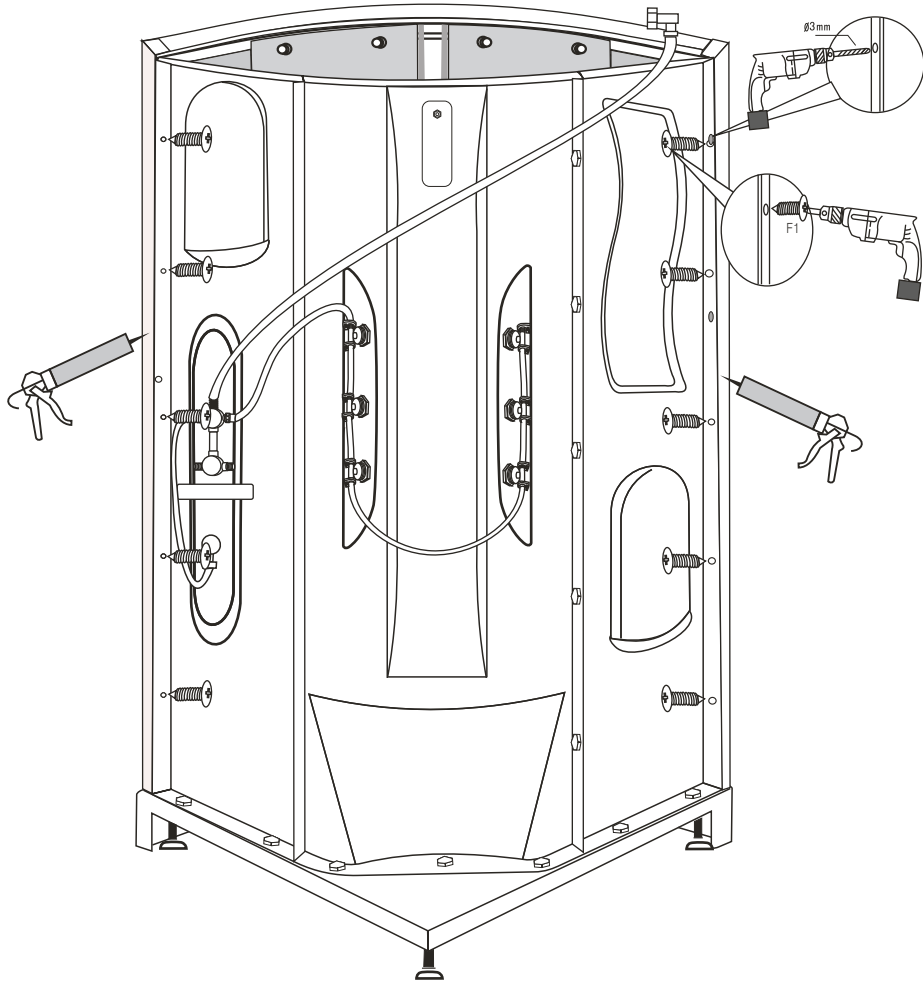
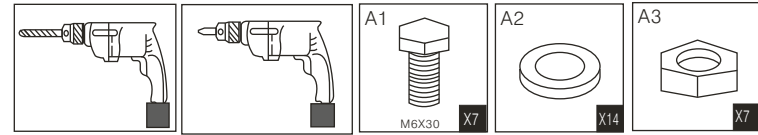
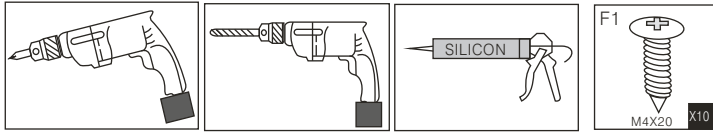
6



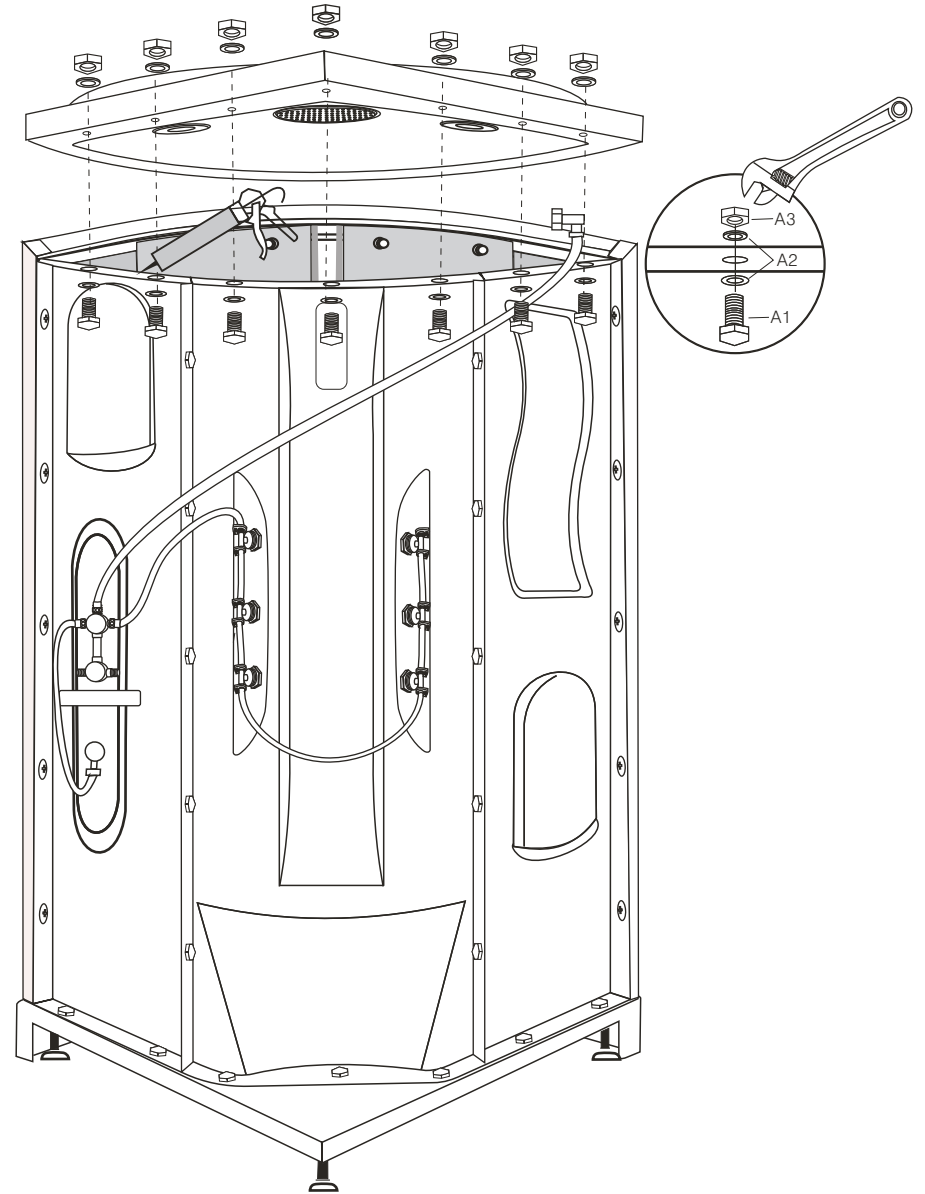
7



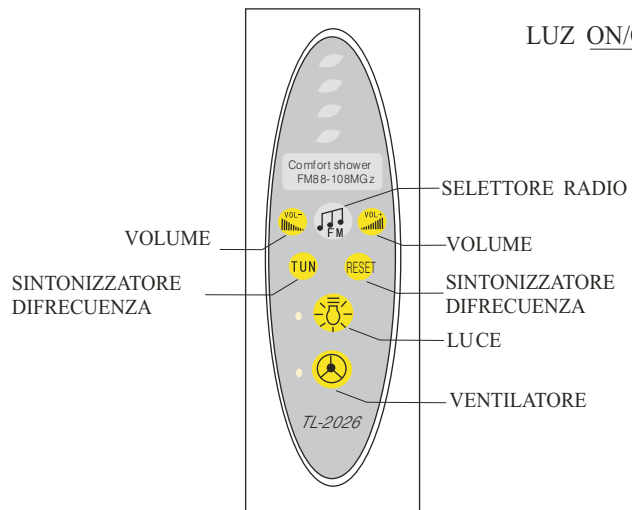
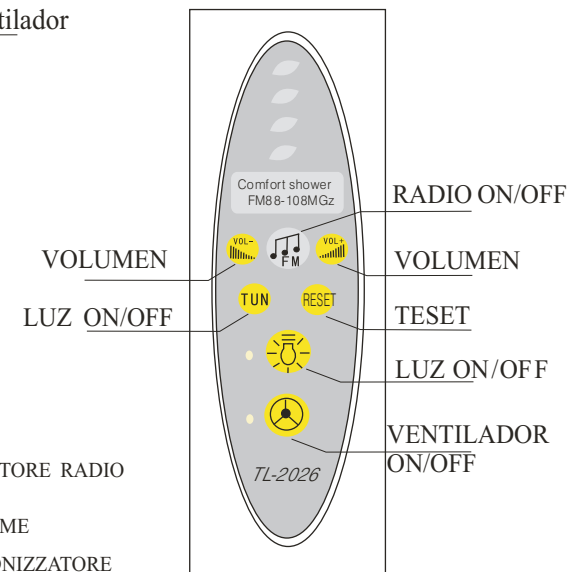
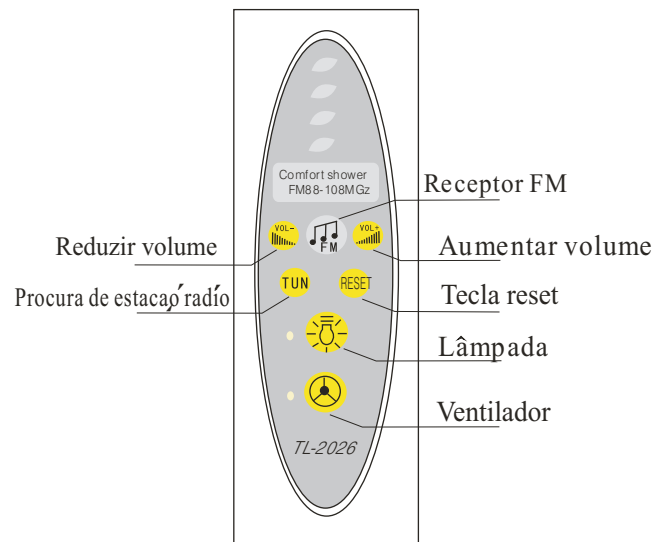
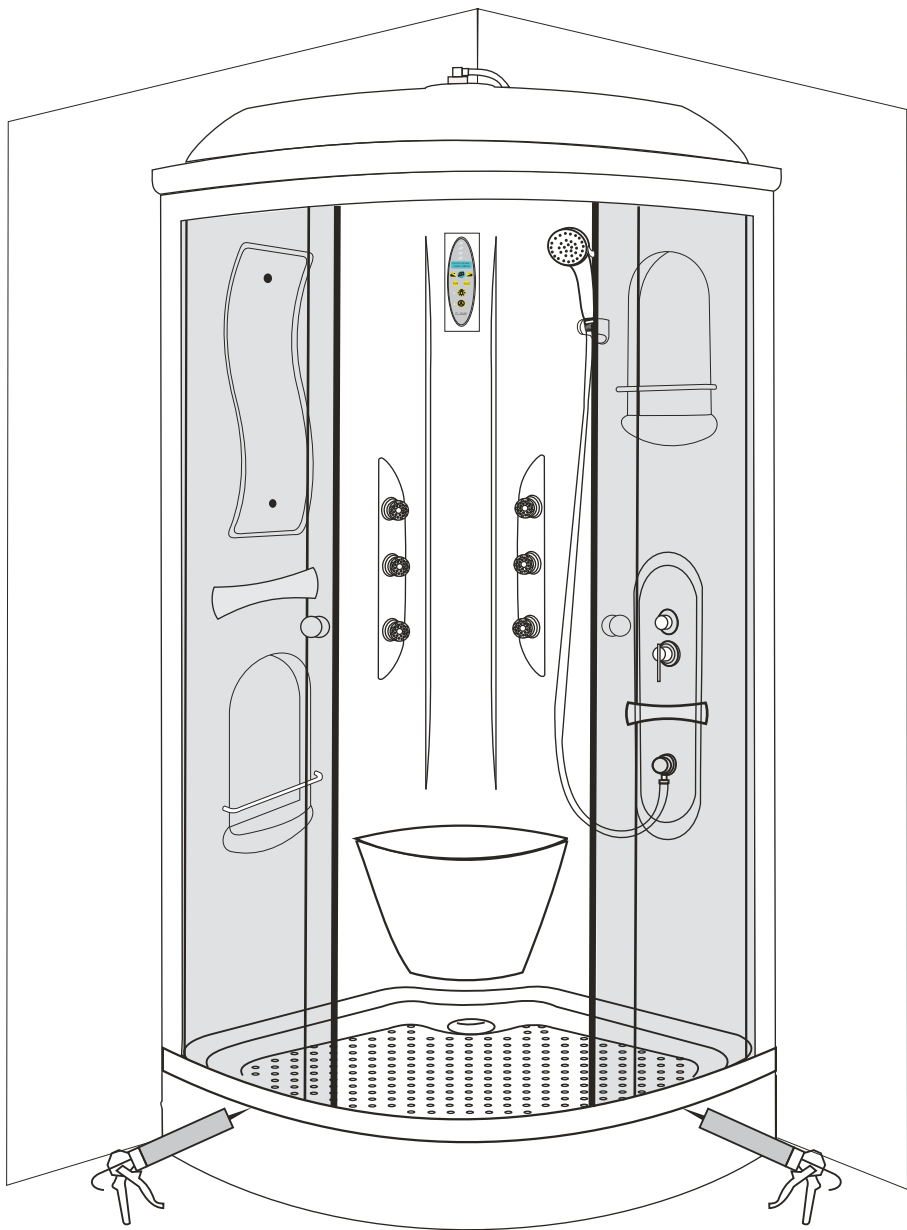
8



9



10



# CERTIFICADO DE GARANTÍA

De acuerdo con el Real Decreto Legislativo 1/2007 de 16 de noviembre por el que se aprueba el texto refundido de la Ley General para la Defensa de los Consumidores y Usuarios y otras leyes complementarias.

1. Este producto está cubierto por una garantía frente a cualquier defecto de fabricación, en los términos, plazos, y condiciones, que establece la legislación vigente, en el momento de la compra.

2. Esta garantía cubre única y exclusivamente al producto objeto de la misma, no incluye garantía alguna sobre el montaje ni cualquier otro, que deberá estar cubierto por el correspondiente centro distribuidor, montador, etc., responsable del mismo.

3. Es requisito indispensable para reclamar el uso de la garantía, la presentación de la factura o ticket de compra del establecimiento donde se adquirió el producto.

El uso de esta garantía es personal e intransferible.

4. Quedan excluidos de esta garantía los desperfectos causados en el producto:

- Por una instalación incorrecta, inadecuada o diferente a la indicada en las instrucciones del producto.
- Por un uso incorrecto o diferente al que esta destinado el producto.
- Por un inadecuado suministro eléctrico, de presión de agua, o cualquier otro necesario para el buen funcionamiento del producto.
- Por la utilización de productos abrasivos o de cualquier otra índole que afecte a las características del producto y que provoquen alteraciones en el brillo, color o textura de los componentes.
- Quedan excluidas las roturas o desperfectos posteriores a la entrega del producto.
- La utilización de cualquier elemento que no forme parte del producto y los daños que este pudiera ocasionar.

5. Queda limitada la garantía a todos aquellos componentes considerados consumibles a 6 meses desde la fecha de compra tales como:

- Todo tipo de lámparas (ya sean tubos fluorescentes, lámparas halógenas)
- Dispensadores de jabón
- Reposas cabezas y respaldos lumbares
- Rodamientos

FECHA DE COMPRA:

REF / MODELO: