

# MANUAL DE INSTRUCCIONES



## BAÑERA HIDRO NEO K-8023W2



## I. Instalación eléctrica

### 1. Características eléctricas

Voltaje alimentación (V)	Frecuencia (Hz)	Potencia bomba de agua (W)
230	50	400

2. El interruptor de protección de fugas debe de ser montado en la fuente de alimentación de la bañera y el circuito de fuente de alimentación debe de ser bien fijado y bien conectado a tierra. La sección del cable no debe de ser menor a 2,5 mm cuadrados y el circuito eléctrico debe de cumplir los requerimientos de seguridad nacional las cuales deben de tener conexión de toma de tierra en el lugar del marco de acero de la bañera (el interruptor de protección de fugas debe de ser conectado por los usuarios)

## II. I. Nombres de componentes



## III. Instalación de agua

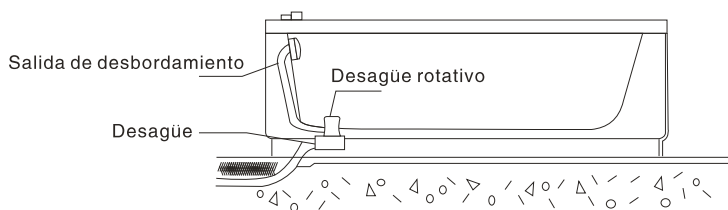
### 1. Instalación de tuberías

#### A. Suministro de agua

Antes de salir de fábrica el tubo cilíndrico ha sido conectado a la bañera. Los usuarios solo necesitan conectar los tubos externos de agua fría y caliente a sus correspondientes juntas de tubería. Las juntas deben de conectarse en la parte no visible detrás de la bañera.

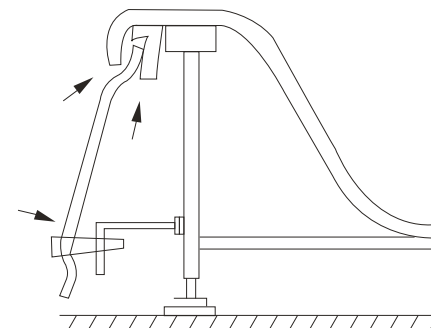
#### B. Desagüe

Conectar al correspondiente desagüe con una junta de 3/2. Mostrado en el siguiente esquema.



## 3. Instalación de la bañera

- Mientras instale tenga cuidado de evitar arañazos
- Ajuste la pata de soporte para mantener la bañera horizontal
- El hueco entre la bañera y la pared debe de ser sobre unos 0,5 Cm. Cuyo espacio debe de ser rellenado con silicona selladora.
- Instalar el plato de acuerdo con el esquema y desmontar en sentido contrario al esquema. La secuencia correcta es montar primero el plato corto y después el largo. Primero ponga el plato entre la bañera y el plato de plástico y entonces ponga los adornos helicoidales y atornille al soporte del plato y fíjelos.



## VII. Métodos de uso

- Encender la fuente de alimentación
- Abrir los grifos de agua fría y caliente y ajustar a la temperatura adecuada. Elegir salida de agua con el mando.
- Solo cuando el nivel de agua esté por encima de los inyectores puede poner en funcionamiento de masaje hidráulico.
- Ajustar la fuerza de masaje controlando la válvula de aire
- Ajustar el masaje de ducha girando el grifo
- Después de terminar encienda la bomba de aire del agua para desaguar la bañera girando el mando de desagüe.
- Apague la fuente de alimentación



IV. Si la bañera no funciona con normalidad, por favor comprobar el problema con la tabla para solucionarlo. En caso de que usted no pueda solucionarlo, por favor contacte con el servicio técnico local.

Aviso: Debido a que la bañera se utiliza en un ambiente húmedo, por su seguridad debe de contactar con un instalador electricista cualificado para instalarla. El interruptor de protección de fugas debe de estar conectado y el circuito debe de estar convenientemente conectado a tierra ya que hemos tomado las medidas de seguridad suficientes antes de que nuestros productos salgan de fábrica.

## SCHEDA DI PREINS TALLAZION E

K-8023W2 1700\*700\*550MM

